

ISAF M.TG srl Via B. Parodi, 286/A 16010 Ceranesi - Genoa Italy
 Tel. 010781793 - 0107848136 Fax 0107268816 e-mail: info@isafmtg.com

Type	SKA	Datasheet	16.7.40.1017
Rev.	0	Date	02/03/2003
		Page	1/1

ESECUZIONE

Gruppo package completamente automatico, assemblato, cablato e pronto all'uso. Costruzione collaudata e omologata dai più importanti enti di classifica, composto da: serbatoio cilindrico orizzontale, collettori, valvole, quadro elettrico di comando e controllo, impianto elettrico e idraulico. Predisposto per E/pompe acqua mare, E/pompa acqua dolce e E/compressore.

IMPIEGO

Servizio antincendio.

CONDIZIONI DI PROGETTO

Pressione Max. 10 - 17 bar
 Temperatura Max. 50 °C
 Temperatura Min. 0 °C

ESECUZIONI SPECIALI

Costruzioni particolari sono realizzate su specifica del cliente.

ACCESSORI E COMPONENTI

I sistemi ISAF possono essere forniti completi di apparecchiature di controllo, valvole, quadri elettrici e altri accessori che ne assicurano il corretto funzionamento, oltre a una gamma di componenti che ne facilitano l'installazione.

COLLAUDI

RINA - ABS - LR - BV - GL - DNV - MMI

MATERIALI

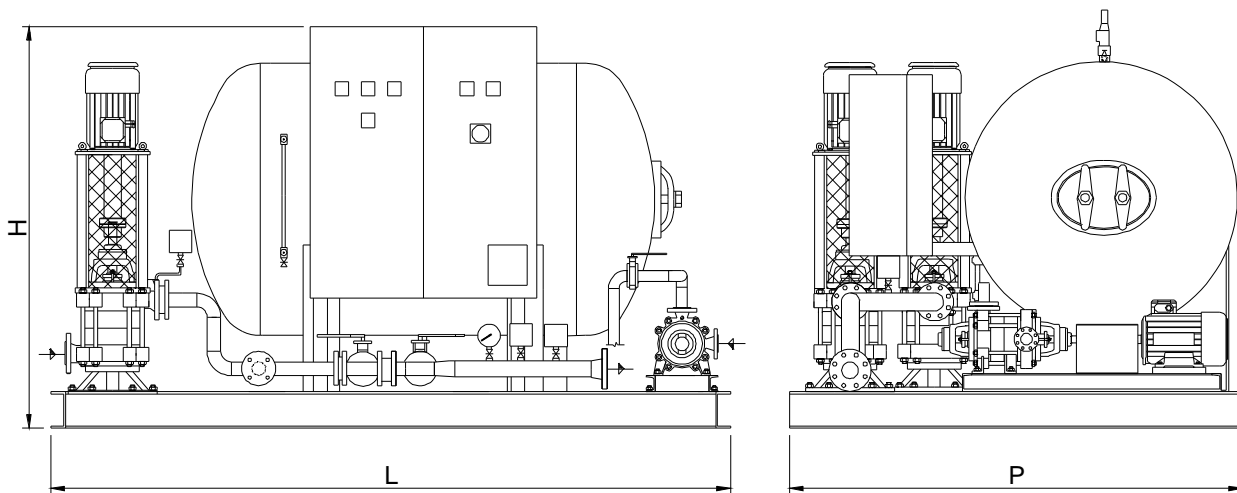
A1 ACCIAIO P 265 GH
 A2 ACCIAIO P 355 NH
 A3 ASTM A 106 B
 X AISI 304 L
 XX AISI 316 L

CONNESSIONI

Filettate BSP - NPT
 Flangiate UNI - DIN - ASME - JIS

TRATTAMENTI

Il trattamento delle superfici esterne e interne sarà scelto in funzione dell'utilizzo.



I dati contenuti sono indicativi e possono variare senza preavviso

Flange standard: UNI2278/67 PN16
 UNI6084/67 PN40

Modello	Capacità Lt.	Max.Press.di Progetto bar	D	L	H	P	E - U	Peso Kg.
SKA2800H	2800	10		3000	1850	2000	DN125	2200
SKA2000H	2000	17		3000	1850	2000	DN65	2500